

Afzuigkappen

Afzuigkap zonder ventilator, voor 6 & 10x 1/1GN SkyLine oven

ARTIKEL _____

MODEL _____

NAAM _____

SIS _____

AIA _____



922733 (HOBT11)

AFZUIGKAP, zonder
ventilator, voor SkyLine oven
6 & 10x 1/1GN

Omschrijving

Product Nr.

Afzuigkap met capaciteit van 1600 m³/uur, voor SkyLine oven 6x 1/1GN en 10x 1/1GN. De afzuigkap is uitgevoerd voor directe plaatsing op de oven, met aansluiting op een door derden te leveren afzuigkanaal met ventilator. Uitneembare roestvrijstalen labyrint filters, reinigbaar in de afwasmachine. Vervaardigd van roestvrijstaal 1.4301 (AISI304). IPX5 waterdicht.

Bij plaatsing van de afzuigkap op de 6x 1/1GN oven met onderstel wordt onderstel verhoging 922632 geadviseerd.

Uitvoering

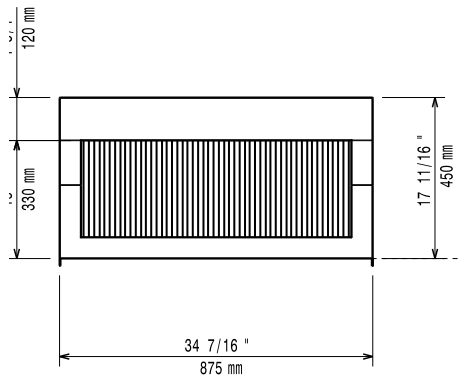
- Het filteroppervlak beschermt tegen het risico van brand.
- Aansluiting op een extern afzuigkanaal is noodzakelijk.
- De roestvrijstalen labyrint en condensatie filters op het front zijn makkelijk uit te nemen en afwasbaar in de afwasmachine.
- Voor gebruik op de 6 en 10 1/1GN combi ovens.
- De twee-staps veiligheids deuropener (code 922265) wordt aanbevolen voor verbeterde werking van de afzuigkap.
- [NOT TRANSLATED]

Constructie

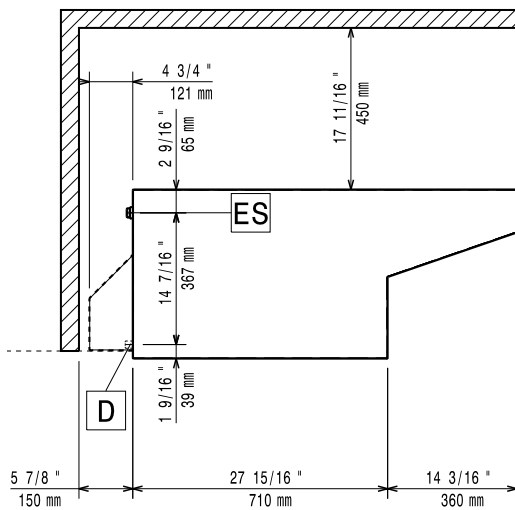
- Volledig van roestvrijstaal 1.4301 (AISI304).
- Filtering van uitgeblazen stoom door de roestvrijstalen labyrint filters.
- Ontwikkeld en geproduceerd in ISO 9001, ISO 14001 en ISO 50001 gecertificeerde fabriek.
- De afzuigkap is voor gebruik in een ruimte waar normale ventilatie aanwezig is, overeenkomstig de voorschriften.

Goedkeuring

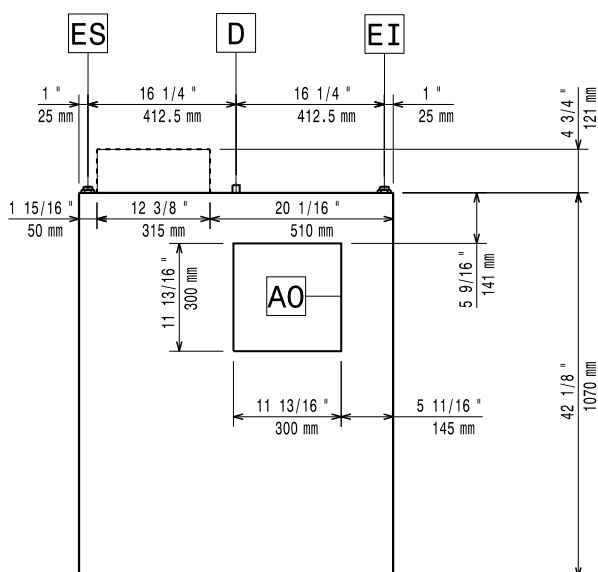
Front aanzicht



Zij aanzicht



Boven aanzicht



Water

 Afvoer aansluiting
 922733 (HOBT11)

ISO 9001; ISO 14001 mm

Algemene gegevens

Aansluiting afzuig kanaal	300x300 mm
Externe afmetingen, lengte	875 mm
Externe afmetingen, breedte	1070 mm
Externe afmetingen, hoogte	450 mm
Gewicht, netto	23 kg

Afzuiging vereisten

Lucht capaciteit	1600 m ³ /u
------------------	------------------------